

# 非常用ディーゼル 発電装置

空冷・水冷方式 総合カタログ



# 備えあれば憂いなし！

防災には、万全の備えが必要です。

地震、火災、台風等の天災により停電が発生した場合、大混乱、大惨事が予測されるため消防法、建築基準法で防災設備の設置が義務付けられています。

三井造船マシナリー・サービス株式会社(MZM)の自家発電装置は、永年培った優れた技術と豊富な経験によって生産され、消防法および(社)日本内燃力発電設備協会基準に適合しており、停電時に確実に作動し、尊い人命・貴重な財産をお守り致します。

## 豊富な品揃え

### 強制空冷式(無水)ディーゼル発電装置

冷却水を一切必要としない強制空冷式ディーゼルエンジンを用いた発電装置は、システムが簡便で、設置場所を選ばず、メンテナンスも容易です。

### 水冷(ラジエータ式)ディーゼル発電装置

比較的大きな発電機出力を必要とされるお客様のご要望にお応えし、水冷ディーゼル発電装置をご用意しました。

### 多種多様な設置条件にも対応

屋外設置用はキュービクル型、屋内設置用はキュービクル型とオープン型の両方を取り揃えております。

## 法規について 法令により非常用予備電源が必要な設備

- 建築基準法関係(予備電源)  
排煙設備 / 非常用照明設備(10秒始動) / 非常用進出口表示灯(10秒始動) / 非常用排水設備 / 非常用エレベータ
- 消防法関係(非常用電源)  
屋内消火設備 / スプリンクラ設備 / 泡消火設備 / 二酸化炭素消火設備 / ハロゲン化物消火設備 / 粉末消火設備 / 排煙設備 / 自動火災警報設備 / 非常警報設備 / 無線通信補助設備 / 誘導灯設備 / 非常放送設備 / 非常用コンセント設備

## 検査について

設置者が消防長または消防署長に届け出て、竣工検査を他の消防設備と同時に受検しなければなりません。



当社のユニットは消防法認定相当品で、納入後の消防法立会は認定番号の確認だけで検査が省略できます。



## » 共通仕様

項目	標準仕様
用途	非常用電源装置
設置場所	屋内、屋外定置式
据付場所標高	300m 以下
据付場所温度	-10℃～40℃*1
据付場所湿度	40～80%
適用規格	日本工業規格 JIS 日本電機工業会規格 JEM 電気学会電気規格調査会標準規格 JEC 電池工業会規格 SBA
特性	電圧整定精度 ±2.5%以内 瞬時電圧変動 ±30%以内 周波数整定精度 ±5%以内 瞬時周波数変動 ±10%以内 負荷力率 0.8(遅れ)
始動時間	停電から負荷給電まで、10 秒または 40 秒以内
発電機制御盤	自動始動装置、保護装置、開閉器、充電装置、切換器*2、他 交流電圧計、交流電流計、直流電圧計、周波数計

\*1 周囲温度が 0℃以下で使用の場合はヒータ等の装備をオプションにて装着します。

\*2 MAS-90/110 までは標準装備、MAS-120/145 以上はオプション仕様となります。

## » 保護装置一覧表

項目	盤面表示	警報	機関停止	出力開放
油圧低下	○	○	○	○
機関温度上昇*3	○	○	○	○
過速度	○	○	○	○
周波数低下*4	○	○	○	○
始動渋滞	○	○	-	-
過電流	○	○	-	○
過電圧	○	○	○	○
不足電圧*4	○	○	○	○
充電不能	○	○	-	-
燃料油面低下	○	○	-	-
非常停止*4	○	○	○	○

\*3 ディーゼル機関の種類によって、名称が変更となります。

\*4 オプションとなります。

## » 盤面表示一覧表

項目	制御電源	発電機電源	商用電源	始動準備完了*4
	充電	運転切換・手動	運転切換・自動	電源切換・発電
電源切換・商用	故障表示他			

\*4 オプションとなります。

## » 型式種別

発電装置型式	用途	備考
MAS-○/○	一般非常用電源	普通騒音キュービクル型
MAS-○/○S		低騒音キュービクル型・機側 1m にて 85dB(A)
MAS-○/○SS	一般予備用電源	超低騒音キュービクル型・機側 1m にて 75dB(A)
MAB-○/○		オープン型

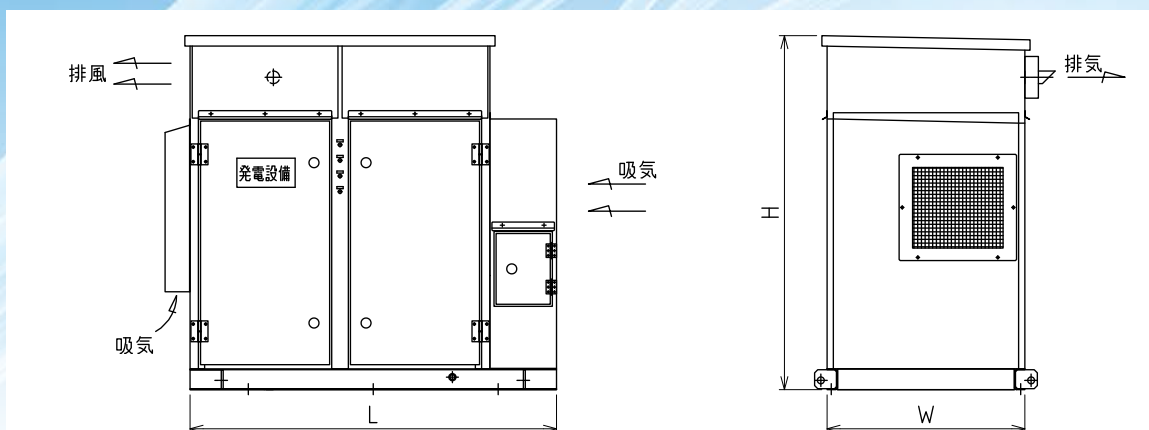
◎ 消防法適合の防災用自家発電装置として、別途 [MAC] シリーズを用意しております。

標準諸元表

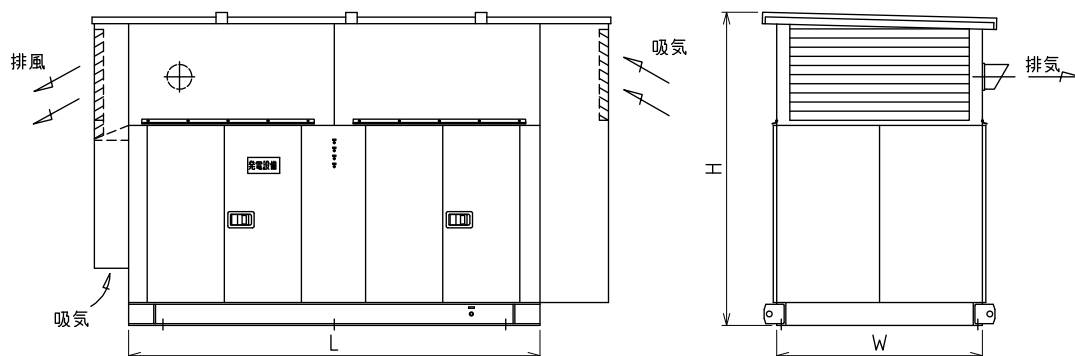
項目		型式	MAS-1.5	MAS-4.1/5	MAS-10/12	MAS-16/20	MAS-25/30	MAS-35/40	MAS-45/55	MAS-55/65	MAS-75/90	MAS-90/110	MAS-120/145	MAS-165/200	MAS-250/300	MAS-280/330	MAS-W-400/450	MAS-W-450/500	MAS-W-750/850	MAS-W-1000/1100	
発電機	出力	kVA	1.5	4.3/5.2*1	10/12	16/20	25/30	35/40	45/55	55/65		75/90	90/110	120/145	165/200	250/300	280/330	400/450	450/500	750/850	1000/1100
		kW	1.2	3.44/4.16	8/9.6	12.8/16	20/24	28/32	36/44	44/52		60/72	72/88	96/116	132/160	200/240	224/264	320/360	360/400	600/680	800/880
	電圧	V	100		200/220*2						200/220*2						200/220*2		200/220*2		
	電流	A	15	43/52	28.9/33.0	46.2/55.0	72.2/82.5	86.6/110	130/152	159/179		217/248	260/303	347/399	476/550	722/825	808/907	1154/1181	1299/1312	2165/2230	2886/2886
	周波数	Hz	50/60						50/60						50/60		50/60				
	回転速度	min <sup>-1</sup>	3000/3600	1500/1800						1500/1800						1500/1800		1500/1800			
	相数 - 線数	φ-W	単相-2線		3相-3線						3相-3線						3相-3線		3相-3線		
	極数	P	2	4						4						4		4			
	効率	%	80						80						80		80				
	励磁方式	—	ブラシレス方式						ブラシレス方式						ブラシレス方式		ブラシレス方式				
	単相電源	V-kW	—		オプション						オプション						オプション		オプション		
	形式 (種類)	—	開放保護形(自己通風形交流同期発電機)						開放保護形(自己通風形交流同期発電機)						開放保護形(自己通風形交流同期発電機)		開放保護形(自己通風形交流同期発電機)				
絶縁耐熱クラス	—	F種	H種	F種以上						F種以上						F種以上		F種以上			
ディーゼル機関	機関型式	—	OC62	D909L01	F2L2011	F3L2011	F3L912	F4L912	F5L912	F6L912		BF6L914	BF6L914C	BF8L513	BF12L513	BF12L513C	BF8M1015C	BF8M1015CP	TCD2016V12	TCD2016V16	
	形式	—	4サイクル強制空冷形		4サイクル強制油冷直列形		4サイクル強制空冷直列形				4サイクル強制空冷直列形				4サイクル強制空冷 V形		4サイクル水冷 V形		4サイクル水冷 V形		
	出力	kW	2.9	5.5/6.8	11.4/13.6	18.1/21.4	26.5/31	35/42	44/52	53/63		88/105.5	114/137	154/186	232/280	263/311	372/400	440/460	657/747	876/995	
	回転速度	min <sup>-1</sup>	2300	1500/1800						1500/1800						1500/1800		1500/1800			
	シリンダ数	cyl	1		2	3	3	4	5	6		6	8	12	8		12	16			
	内径・行程	mm	72-68	95-100	94-112		100-120				102-132				125-130		132-145		132-160		
	総排気量	ℓ	0.276	0.709	1.554	2.331	2.827	3.769	4.712	5.654		6.472	12.763	19.144	15.874		26.270	35.033			
	燃料室形式	—	直接噴射方式						直接噴射方式						直接噴射方式		直接噴射方式				
	給気方式	—	無過給						過給機付						過給機付		過給機付				
	冷却方式	—	強制空冷式(無水)		強制油冷式(無水)		強制空冷式(無水)				強制空冷式(無水)				ラジエータ式水冷		ラジエータ式水冷				
	燃料油	種類	—	JIS 2号軽油						JIS 2号軽油						JIS 2号軽油		JIS 2号軽油			
		搭載タンク容量	ℓ	48	50	24				36		60		90	150	195	150		195		
消費量(100%負荷)		ℓ/h	0.65	1.6/1.9	2.8/3.4	4.3/5.4	6.5/7.7	8.8/10.4	10.9/13.1	13.3/15.8		17.5/21.0	21.0/25.2	28.3/33.5	37.1/45.2	56.5/65.7	62.6/76.4	82.1/85.2	92.8/110.9	161.5/183.6	215.3/254.2
運転時間	h	72	31/26	8.5/7.0	5.5/4.4	3.6/3.0	2.7/2.3	3.2/2.7	2.8/2.3		3.4/2.8	2.8/2.4	3.2/2.7	4.0/3.3	3.4/3.0	3.1/2.6	1.8/1.6	1.6/1.4	1.2/1.1	0.9/0.8	
潤滑方式	—	強制潤滑						強制潤滑						強制潤滑		強制潤滑					
潤滑油	種類	—	CF級(API規格)						CF級(API規格)						CF級(API規格)		CF級(API規格)				
	油量	ℓ	0.5-1.3	1.6-2.3	5-6	4-5.5	6-8	8-11	8.5-12.5	10-13.5		12-16		13-20	23-33		38-43		64-78	54-90	
始動方式	—	セルモータによる電気始動						セルモータによる電気始動						セルモータによる電気始動		セルモータによる電気始動					
セルモータ容量	V-kW	12-0.7	12-2	24-4		24-4				24-4		24-9		24-5.4		24-6.6					
蓄電池容量	V-Ah	12V REH-40		24V REH-40 × 2		24V REH-70 × 2				24V REH-70 × 2		24V REH-70 × 2		24V REH-40 × 4		24V REH-70 × 2 + REH-40 × 2					
充電方式	—	半導体自動充電方式						半導体自動充電方式						半導体自動充電方式		半導体自動充電方式					

※1：出力には、換気扇用の 0.2kVA 分も含まれております。  
 ※2：400V / 440V も機種により対応可能です。 高圧も対応可能です。  
 MAS-10/12 以上の単相についてはご相談ください。  
 仕様・外形等は、改良・改善などにより予告なしに変更することがあります。

# MAS[キュービクル型]シリーズ



MAS-10/12 ~ MAS-120/145 キュービクル寸法図

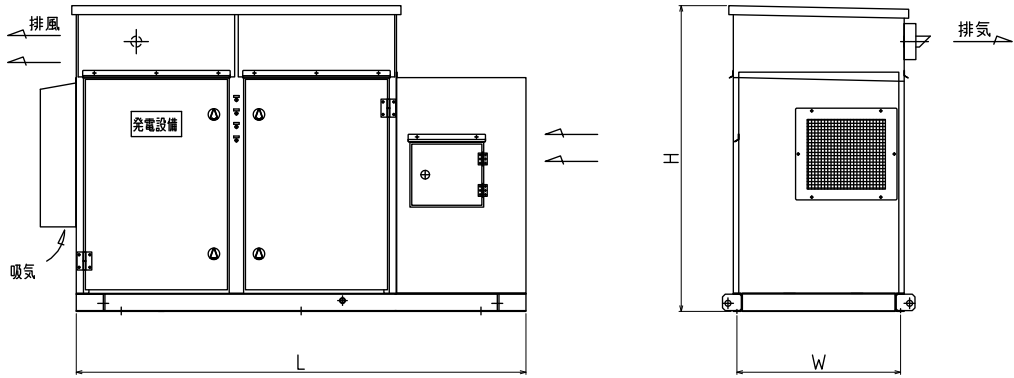


MAS-165/200 ~ MAS-280/330 キュービクル寸法図

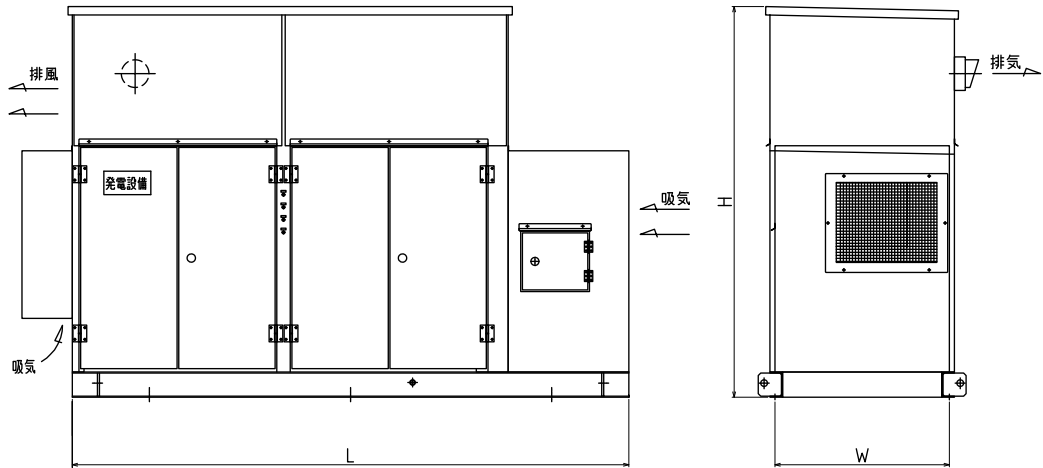
## » MAS[キュービクル型]シリーズ 寸法表(mm)

	L	W	H	乾燥重量(kg)
<b>普通騒音キュービクル型および低騒音キュービクル型(85dB)</b>		<b>標準タンク搭載仕様</b>		
MAS-10S/12S (機関型式: F2L2011)	1760	950	1700	1100
MAS-16S/20S (機関型式: F3L2011)	1760	950	1700	1250
MAS-25S/30S (機関型式: F3L912)	1920	950	1700	1300
MAS-35S/40S (機関型式: F4L912)	2100	950	1700	1450
MAS-45S/55S (機関型式: F5L912)	2420	1000	1850	1600
MAS-55S/65S (機関型式: F6L912)	2580	1000	1850	1800
MAS-75S/90S, 90S/110S (機関型式: BF6L914)	2940	1100	2000	2300
MAS-120S/145S (機関型式: BF6L914C)	3100	1500	2300	2550
<b>超低騒音キュービクル型(75dB)</b>		<b>標準タンク搭載仕様</b>		
MAS-10SS/12SS (機関型式: F2L2011)	1760	950	1800	1250
MAS-16SS/20SS (機関型式: F3L2011)	1760	950	1800	1400
MAS-25SS/30SS (機関型式: F3L912)	1920	950	1900	1450
MAS-35SS/40SS (機関型式: F4L912)	2100	950	1900	1600
MAS-45SS/55SS (機関型式: F5L912)	2420	1000	2000	1750
MAS-55SS/65SS (機関型式: F6L912)	2580	1000	2050	1950
MAS-75SS/90SS, 90SS/110SS (機関型式: BF6L914)	2940	1100	2250	2700
MAS-120SS/145SS (機関型式: BF6L914C)	3100	1500	2650	2950
<b>低騒音キュービクル型(85dB)、超低騒音キュービクル型(75dB)</b>		<b>標準タンク搭載仕様</b>		
MAS-165S/200S, SS (機関型式: BF8L513)	3000	1700	2540	4450
MAS-250S/300S, SS (機関型式: BF12L513)	3600	1800	2740	5150
MAS-280S/330S, SS (機関型式: BF12L513C)	3600	1800	2740	5300

※ 上記は参考寸法です。実施設計に当たっては図面をご請求ください。



MAS-10/12 ~ MAS-55/65 キュービクル寸法図



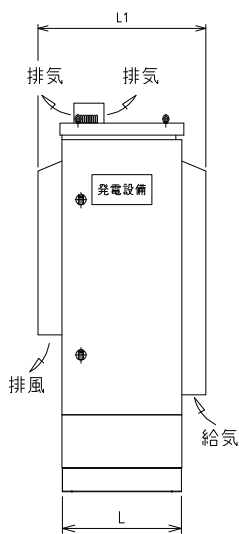
MAS-75/90 ~ MAS-120/145 キュービクル寸法図

» MAS [キュービクル型] シリーズ 寸法表(mm)

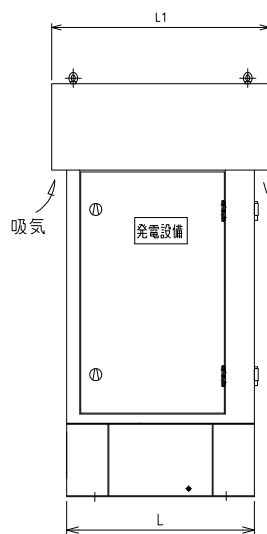
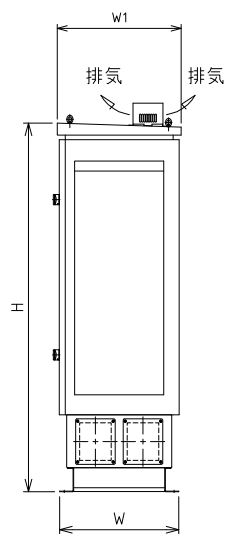
	L	W	H	乾燥重量(kg)
<b>低騒音キュービクル型(85dB)</b>		<b>195L 搭載タンク仕様</b>		
MAS-10/12S (機関型式: F2L2011)	2160	950	1700	1150
MAS-16/20S (機関型式: F3L2011)	2160	950	1700	1300
MAS-25/30S (機関型式: F3L912)	2320	950	1700	1350
MAS-35/40S (機関型式: F4L912)	2500	950	1700	1500
MAS-45/55S (機関型式: F5L912)	2720	1000	1850	1650
MAS-55/65S (機関型式: F6L912)	2880	1000	1850	1850
MAS-75/90S, 90/110S (機関型式: BF6L914)	3160	1100	2000	2350
MAS-120/145S (機関型式: BF6L914C)	3320	1500	2300	2600
<b>超低騒音キュービクル型(75dB)</b>		<b>195L 搭載タンク仕様</b>		
MAS-10/12SS (機関型式: F2L2011)	2160	950	1800	1300
MAS-16/20SS (機関型式: F3L2011)	2160	950	1800	1450
MAS-25/30SS (機関型式: F3L912)	2320	950	1900	1500
MAS-35/40SS (機関型式: F4L912)	2500	950	1900	1650
MAS-45/55SS (機関型式: F5L912)	2720	1000	2000	1800
MAS-55/65SS (機関型式: F6L912)	2880	1000	2050	2000
MAS-75/90SS, 90/110SS (機関型式: BF6L914)	3160	1100	2250	2750
MAS-120/145SS (機関型式: BF6L914C)	3320	1500	2650	3000

※ 上記は参考寸法です。実施設計に当たっては図面をご請求ください。

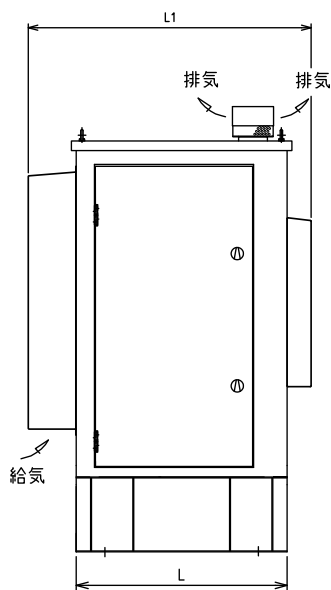
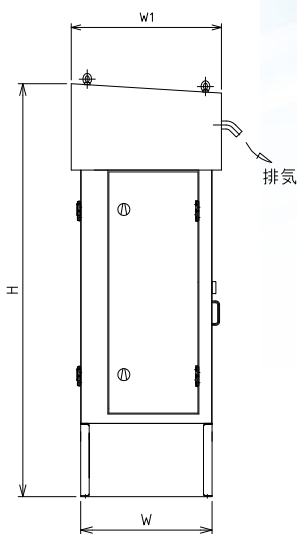
# MAS- 縦型キュービクル型



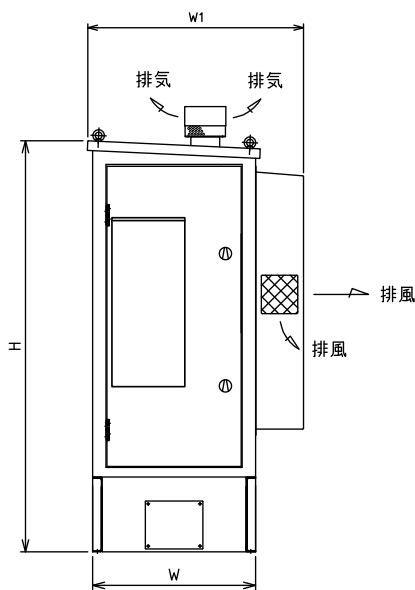
MAS-1.5 キュービクル寸法図



MAS-4.1/5 キュービクル寸法図



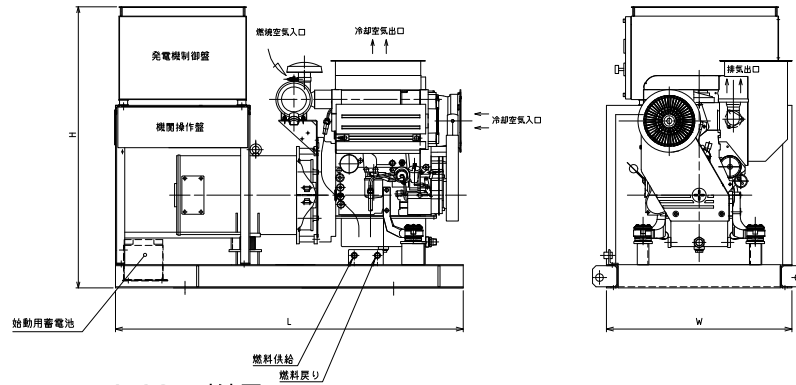
MAS-10/12、MAS-16/20 キュービクル寸法図



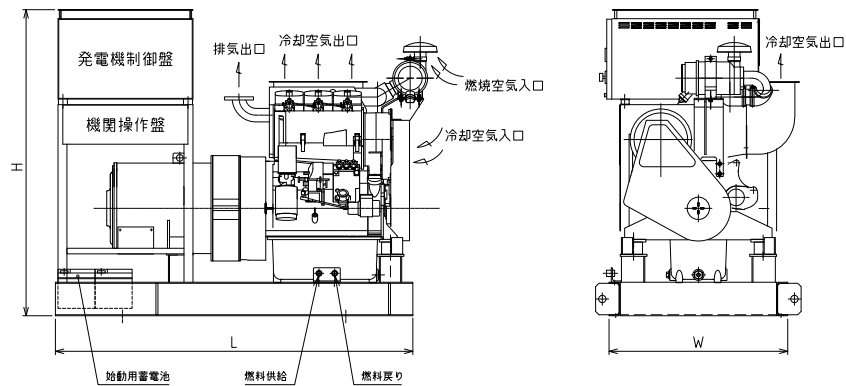
## » MAS- 縦型キュービクル型 寸法表(mm)

	L	L1	W	W1	H	乾燥重量(kg)
MAS-1.5S、SS (機関型式 : OC62)	596	840	596	620	1845	430
MAS-4.1S/5S、SS (機関型式 : D909L01)	1000	1160	700	800	2090	800
MAS-10/12SS (機関型式 : F2L2011)	1100	1475	850	1125	2150	1000
MAS-16/20SS (機関型式 : F3L2011)	1300	1675	850	1125	2150	1150

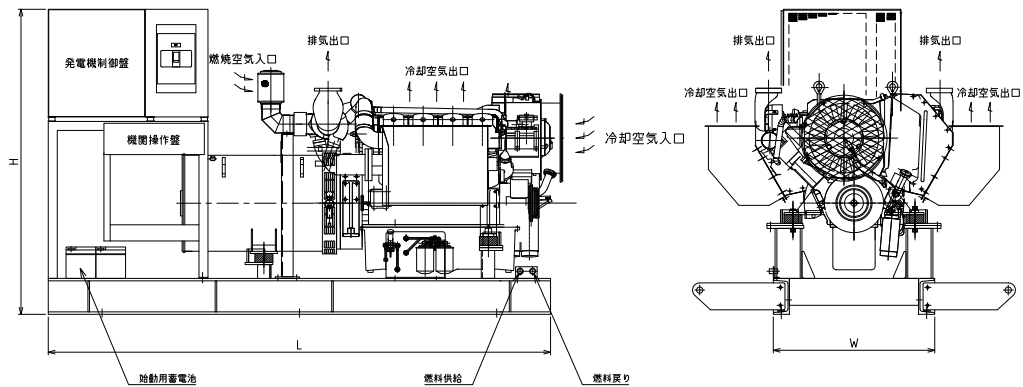
※ 上記は参考寸法です。実施設計に当たっては図面をご請求ください。



MAB-10/12 ~ MAB-16/20 寸法図



MAB-25/30 ~ MAB-120/145 寸法図



MAB-165/200 ~ MAB-280/330 寸法図

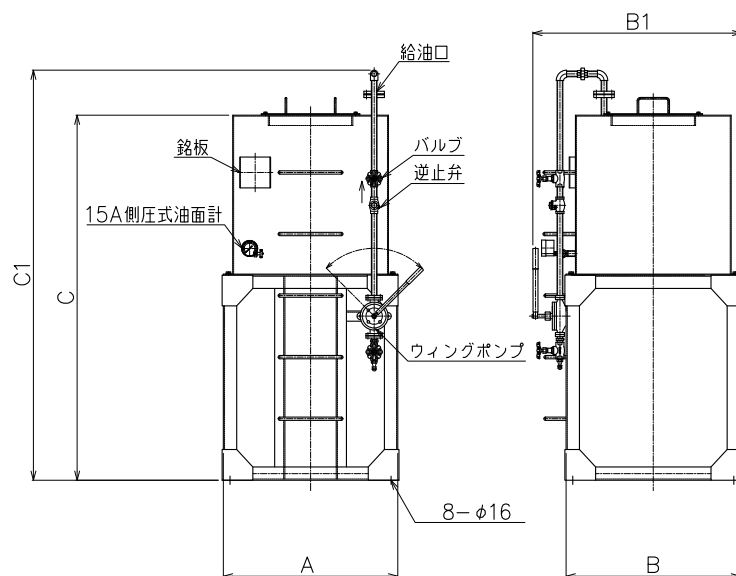
## » MAB【オープン型】シリーズ 寸法表(mm)

	L	W	H	乾燥重量(kg)
MAB-10/12 (機関型式: F2L2011)	1760	800	1700	650
MAB-16/20 (機関型式: F3L2011)	1760	800	1700	710
MAB-25/30 (機関型式: F3L912)	1920	800	1700	950
MAB-35/40 (機関型式: F4L912)	2100	800	1700	1100
MAB-45/55 (機関型式: F5L912)	2420	800	1700	1300
MAB-55/65 (機関型式: F6L912)	2580	800	1700	1500
MAB-70/90, 90/110 (機関型式: BF6L914)	2940	800	1800	2000
MAB-120/145 (機関型式: BF6L914C)	3100	800	1800	2300
MAB-165/200 (機関型式: BF8L513)	3000	900	1900	2550
MAB-250/300 (機関型式: BF12L513)	3600	900	1900	3150
MAB-280/330 (機関型式: BF12L513C)	3600	900	1900	3300

※ 上記は参考寸法です。実施設計に当たっては図面をご請求ください。



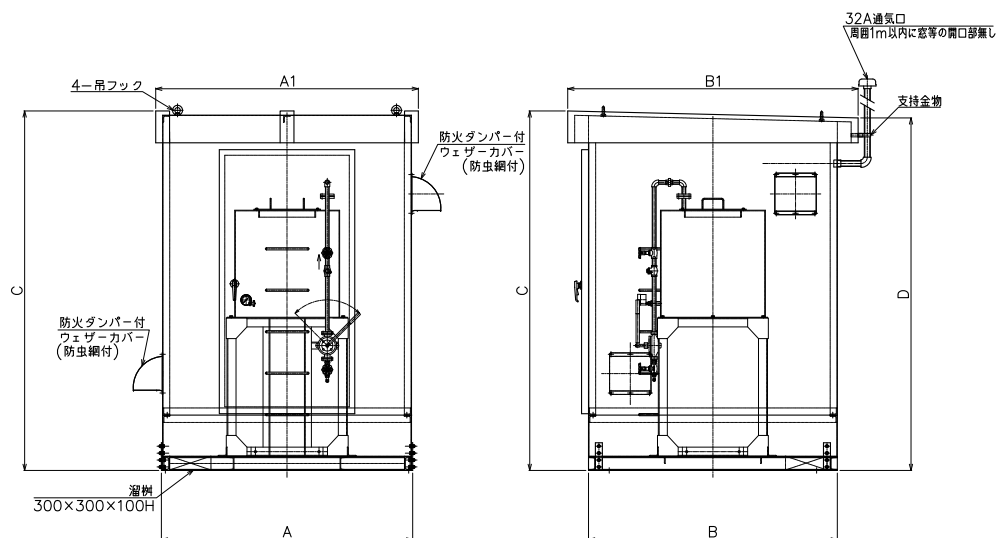
# 燃料タンク / キュービクル型燃料タンク



## 燃料タンク

容量	燃料タンク寸法 (mm)					乾燥重量(kg)
	A	B	B1	C	C1	
100ℓ	550	500	680	720	950	130
195ℓ	700	600	780	825	1050	200
390ℓ	850	850	1030	875	1100	240
990ℓ	1100	1100	1280	1205	1430	370
1950ℓ	1500	1500	1680	1205	1430	650

※ 上記は参考寸法です。実施設計に当たっては図面をご請求ください。



## キュービクル型燃料タンク

容量	キュービクル寸法 (mm)						乾燥重量(kg)
	A	A1	B	B1	C	D	
100ℓ	1500	1600	1500	1800	2300	2250	790
195ℓ	1600	1700	1700	1900	2600	2550	1010
390ℓ	1800	1900	1800	2100	2600	2550	1130
990ℓ	2100	2200	2100	2400	2800	2750	1460
1950ℓ	2500	2600	2500	2800	2800	2750	1990

※ 上記は参考寸法です。実施設計に当たっては図面をご請求ください。

● **装置騒音**

※騒音指定無し、または特殊騒音値についてはご相談下さい。

● **各種二次サイレンサ(排気、排風、給気他)**

※最大 45dB(A)まで、消音可能です。

● **燃料タンク油量**

※屋内設置型、屋外設置型、195L 搭載型に変更可能です。

● **使用燃料**

※A 重油(JIS K 2205 1種1号重油又は同等品)仕様も製作可能です。

● **発電機容量**

※ご指定の容量に変更可能です。また、最大 2000kVA まで製作可能です。

● **無保守連続運転時間**

※オイルパンの油量を変更することにより、無保守連続運転時間を延長可能です。

● **特殊環境**

※寒冷地、耐雪、耐風雨、湿度、温度、標高についてはご相談下さい。

● **常用電源としてのご使用は、ご相談下さい。**

● **制御付加機能**

※各種表示、遠方入出力、制御方式、ポンプ制御機能付きについてはご相談下さい。

● **雷サージ対策**

※雷サージ対策として、保安器を追加可能です。

● **塗装及び、キュービクル材質**

※耐塩塗装、ベース亜鉛メッキ処理、ステンレス製キュービクルを製作可能です。

● **蓄電池**

※MSE 型(長寿命型含む)に変更可能です。

● **消防認定品**

※日本内燃機発電設備協会(NEGA)の認定品製作可能です。  
【MAC シリーズ】対応不可の機種もありますので、ご相談下さい。

● **単相発電機**

※単相二線式、単相三線式発電機製作可能です。

● **等価逆相耐量**

※30%の発電機も製作可能です。

● **100V 出力**

※100V 系の出力が、追加製作可能です。なお、容量に制限がありますので、ご相談下さい。

● **充電器**

※サイリスタ方式の充電器も製作可能です。

● **排気ガスの黒煙除去装置を取付可能です。ご相談ください。**

● **据付工事、撤去工事承ります。新規設置、移設置、既設入替問いません。**

● **アスベスト除却工事を承ります。**

施工例を参照ください。

●【騒音値：55dB(A)仕様】



●【耐雪対策型】

MAS-5SS 5kVA



■キュービクル式(空冷・防災用)施工例



■アスベスト配管除却施工例



■空冷ディーゼル発電装置



●屋外キュービクル型 発電装置 + 燃料タンク



●屋内キュービクル型



## ●屋内オープン型



## ■特殊型発電装置

### ●燃料タンク下部搭載型



### ●耐風雨型



## ■水冷ディーゼル発電装置

### ●屋外キュービクル型(防災用)



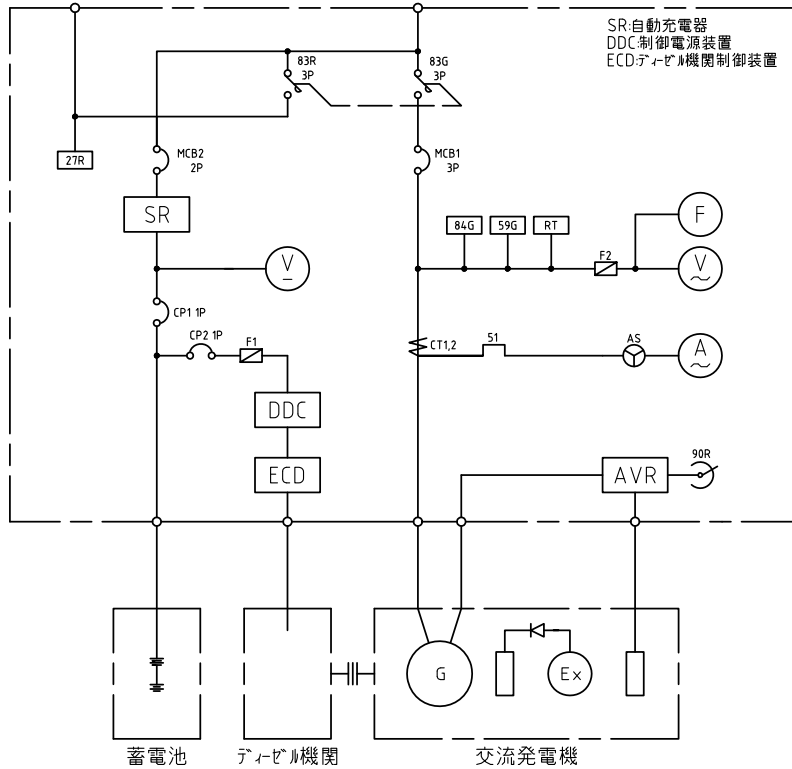
### ●屋内オープン型(防災用)



電源切換器付 (MAS-90/110 まで)

商用電源  
3φ 3W  
200~220V  
50/60Hz

負荷  
3φ 3W  
200~220V  
50/60Hz

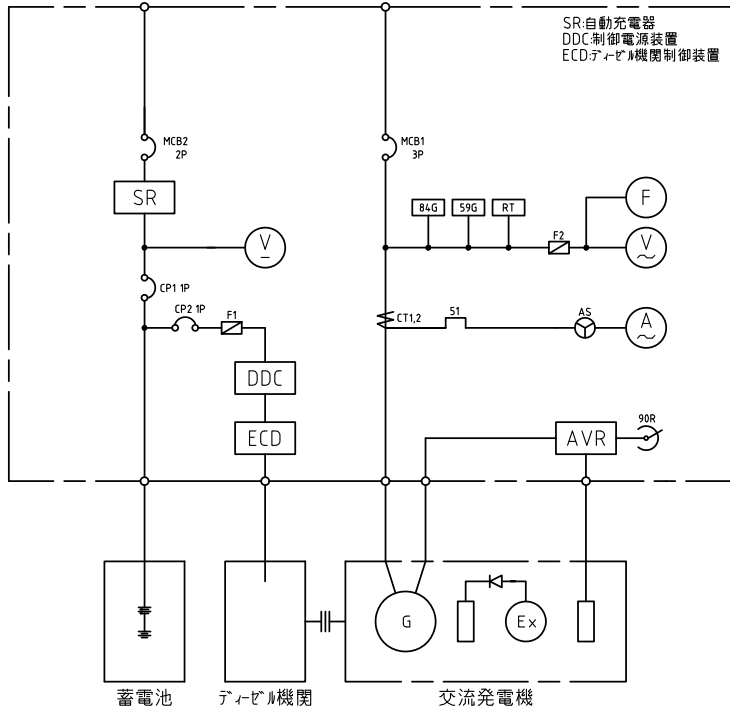


●単相 100V もオプションで出力可能です。

電源切換器なし (MAS-120/145 以上)

商用電源  
1φ 2W  
200~220V  
50/60Hz

負荷  
3φ 3W  
200~220V  
50/60Hz



●単相 100V もオプションで出力可能です。

# お見積り照会シート

## 用 途

(ご照会の際には、下記事項をご指示願います。)

<input type="checkbox"/> 一般非常用	<input type="checkbox"/> 防災用
--------------------------------	------------------------------

## 設置条件

設置場所	<input type="checkbox"/> 屋外	<input type="checkbox"/> 屋内	<input type="checkbox"/> ( 階)	<input type="checkbox"/> 屋上
周囲温度	<input type="checkbox"/> 最低	℃ ~	最高 40℃	高 度 <input type="checkbox"/> 標準 300m 以下 <input type="checkbox"/> m

## 仕 様

容 量	kVA	電 圧	V	相数 - 線数	相 線
周波数	<input type="checkbox"/> 50Hz	<input type="checkbox"/> 60Hz			
運転時間	<input type="checkbox"/> 普通形(1時間)	<input type="checkbox"/> 長時間形(1時間超)	<input type="checkbox"/> その他( 時間)		
電源切換器	<input type="checkbox"/> 搭載式	<input type="checkbox"/> 別盤	<input type="checkbox"/> 無し		
冷却方法	<input type="checkbox"/> 空冷方式	<input type="checkbox"/> 冷却(ラジエータ)式	<input type="checkbox"/> 冷却( )式		
外 形	<input type="checkbox"/> キュービクル型	<input type="checkbox"/> オープン型			
燃 料 槽	<input type="checkbox"/> 搭載型 ℓ	<input type="checkbox"/> 別置型 ℓ			
燃 料	<input type="checkbox"/> JIS 2 号軽油	<input type="checkbox"/> A 重油			
騒音値	<input type="checkbox"/> 85dB(A)	<input type="checkbox"/> 75dB(A)	<input type="checkbox"/> その他		
工 事	<input type="checkbox"/> 有り	<input type="checkbox"/> 無し			

## お客様名・ご連絡先

会 社 名	
部署・ご担当者	
ご 住 所	
電 話 番 号	
F A X 番 号	
E - m a i l	
そ の 他	



## 三井造船マシナリー・サービス株式会社 MITSUI ZOSEN MACHINERY & SERVICE, INC.

本 社 〒101-0035 東京都千代田区神田紺屋町7番地 神田システムビル3階  
東京営業所 TEL:(03)6806-1075 FAX:(03)5294-1121

札幌営業所 〒060-0061 北海道札幌市中央区南一条西7丁目20番1号 札幌スカイビル5階  
TEL:(011)209-0075 FAX:(011)209-0085

名古屋営業所 〒460-0008 愛知県名古屋市中区栄2丁目13番1号 白川第二ビル3階  
TEL:(052)205-2700 FAX:(052)205-2701

大阪営業所 〒532-0011 大阪府大阪市淀川区西中島6丁目1番1号 新大阪プライムタワー12階  
TEL:(06)6307-3050 FAX:(06)6307-3025

福岡営業所 〒812-0016 福岡県福岡市博多区博多駅南4丁目2番10号 南近代ビル5階  
TEL:(092)483-5300 FAX:(092)437-4155

ホームページ

<http://www.mzm.co.jp/>